

新年のご挨拶 パイプ事業部 取締役事業部長 七条 昭



新年明けましておめでとうございます。
2008年の新春に当たり、謹んで年頭のご挨拶を申し上げます。

2007年も、我々のパイプ事業を取り巻く環境は、厳しいものでした。相変わらず公共事業予算の削減が続き、今までの市場は縮小を続け、又、原油価格の高騰の影響から、原材料・副資材費の値上りが続き、製造原価を押し上げました。

こうした厳しい環境の中で、中期計画(05中計)の最終年度である本年度を、次の中期計画を描くためのステップと位置づけ、受注の拡大と収益の改善に取り組んできました。

この取り組みは、今までの顧客層にとどまらず、新しい市場、新しいお客様に我々の製品を紹介し、ご使用いただくという開拓営業です。

この成果は、決して急激な業績の好転に結びつくものではありませんが、昨年だけで、十数社の新しいお客様に弊社の製品をご使用いただくことが出来、これからの新しい事業形態の端緒が開きかけたと考えています。これらの成果もあり、2008年3月期決算においても、昨年度に引き続き更に収益の改善を見込む中確実なものとするべく取り組んでいます。

新しい年2008年も、決して環境が好転することはなく、市場の中ではますます競争は激化するものと考えています。

こうした厳しい環境の中で、業績の回復を定着させることにより、次の事業戦略を構築するための攻めの経営を進めたいと思います。

安全面につきましては社員はもとより、皆様のご努力により、一人のけが人も出さずに済みました。

しかし、災害にこそならなかったものの、災害一步手前のヒヤリハットは続いています。

これらのヒヤリハットを1件1件つぶしてゆくことにより、災害とは縁のない職場にしてゆきたいと思っております。

これらのことは、我々だけで出来るものではなく、お客様を始め、協力会社の皆様や関係者の皆様のご指導、ご協力がなくては出来るものではありません。

本年も昨年同様変わらぬご指導、ご鞭撻をお願いいたします。

平成19年 **トピックス**

- ◆ JIS規格(準拠)ポリエチレン管の製造及び販売中止
- ◆ 製品ラインナップにGNG-01,02の追加
- ◆ タバ巻き定尺条長販売開始
- ◆ ISO14001/OHSAS18001の認証取得
- ◆ 国土交通省 下水道未普及解消クイックプロジェクト社会実験を試行

第47回 温泉経営管理研修会

平成19年11月7日(水)～8日(木) 「野口英世記念会館」にて展示



財団法人中央温泉研究所など4団体の共催により、温泉経営者・施設管理者・地方自治体など約250名が参加する研修会があり、合わせて開催された展示会に出展いたしました。



平成19年度 水道大学基礎講座

平成19年11月14日(水)～15日(木)「全国市町村水道機材センター」にて展示



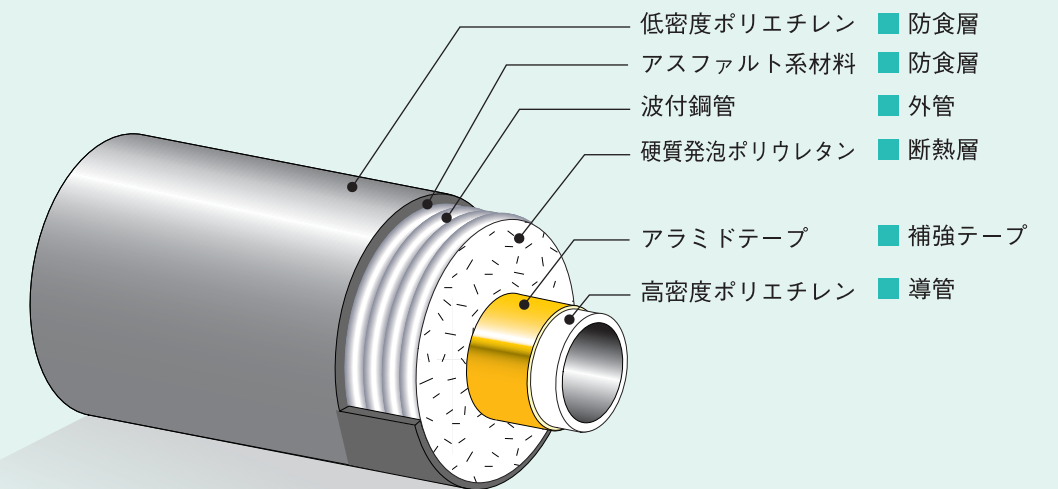
全国簡易水道協議会主催により地方自治体関係者など約200名が参加する研修会が開催され、当社も出展している常設展示場にて行なわれた説明会に出展いたしました。

凍結防止管 他



GNGWA 凍結防止管

硬質発泡ポリウレタンの断熱層が、導管内の物体の凍結を防止し、寒冷地における上下水道等の露出配管に最適です。
 また融着接続の採用により、信頼性の高い一体構造を構築することができます。



GNGWA構造図