

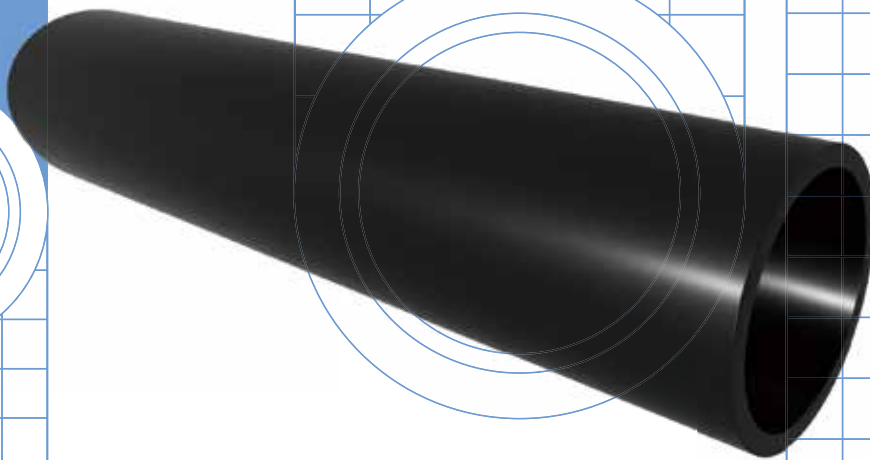
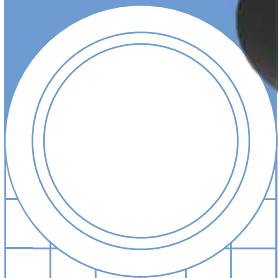
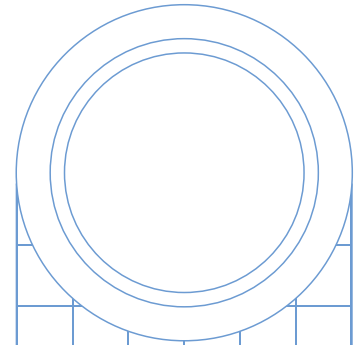
WE

**MESCO**

ISO9001, ISO14001, OHSAS18001  
認定取得

配水用高密度ポリエチレン管

**WEE**



**三井金属エンジニアリング株式会社**  
**パイプ・素材事業部**

資料ご請求は

MESCO 検索

**click**



2018年10月改訂

# WEE

WEは、高密度ポリエチレンの単層管で、ISO規格に基づく呼び径W40からW1,500までのサイズを取り揃えております。パイプ、継手、異形管も、豊富な品揃えによりお客様のご要望にきめ細かく対応することが可能です。  
JWWA K-144<sup>2009</sup>の耐塩素水の試験で良好な結果を得ています。

## 用途

1. 上水道（導水・送水・配水・給水管）
2. 下水・農漁業集落排水・汚泥・汚水・排水・中水
3. 農業用水
4. 海水取水管・放流管
5. 薬液・スラリー輸送・汚泥圧送・工場配管

## 使用条件

常用圧力(使用温度20℃の場合)

	埋設配管	露出配管
SDR11の場合	1.23MPa	0.98MPa
SDR13.6の場合	0.98MPa	0.78MPa
SDR17の場合	0.77MPa	0.62MPa
SDR21の場合	0.62MPa	0.49MPa

※常用圧力とは、常時使用される条件下での最高使用圧力を指します。

使用温度範囲 0~40℃

呼び径 W150~W1,500

※外形肉厚寸法は、ISO規格を採用しています。

※各SDRごとの内径及び呼び径は寸法表をご参照ください。

## 特長

- 1.ISO4427の適用により、豊富な種類の継手を利用することができます。
- 2.耐候性に優れ、露出配管にも適用可能です。
- 3.EF融着および自動バット融着により、一体構造の信頼性の高いパイプラインになります。
- 4.大口径配管分野では製品供給だけでなく、配管設計、布設工事においても豊富な実績があります。



●農業用水管●

呼び径 W1100



●最終処分場の浸出水送水配管●

呼び径 W150~W350



●海水取水冷却配管●

呼び径 W900



●下水道斜面配管●

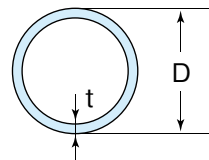
呼び径 W200



### SDR:Standard Dimension Ratio

ISO規格パイプは外径を基準とし内径についてはパイプの肉厚規定より算出します。

$$SDR=D/t$$



## ● 寸法表

製品名	呼び径	SDR	外径 (mm)	厚さ		内径参考値 (mm)	質量参考値 (kg/m)	保有水量参考値 (kg/m)
				最小 (mm)	最大 (mm)			
WE-11	W150	11	180	16.4	18.2	<b>146.0</b>	8.5	17.0
	W200S	11	225	20.5	22.7	<b>182.5</b>	13.3	26.6
	W200	11	250	22.7	25.1	<b>203.0</b>	16.4	32.9
	W250S	11	280	25.4	28.1	<b>227.4</b>	20.5	41.3
	W250	11	315	28.6	31.6	<b>255.8</b>	25.9	52.2
	W300	11	355	32.2	35.6	<b>288.3</b>	32.9	66.3
	W350	11	400	36.3	40.1	<b>324.8</b>	41.8	84.2
	W400	11	450	40.9	45.1	<b>365.4</b>	53.0	106.5
WE-13.6	W150	13.6	180	13.3	14.8	<b>152.5</b>	7.1	18.5
	W200S	13.6	225	16.6	18.4	<b>190.7</b>	11.0	28.9
	W200	13.6	250	18.4	20.4	<b>212.0</b>	13.5	35.7
	W250S	13.6	280	20.6	22.8	<b>237.5</b>	17.0	44.8
	W250	13.6	315	23.2	25.7	<b>267.1</b>	21.5	56.7
	W300	13.6	355	26.1	28.9	<b>301.1</b>	27.3	72.0
	W350	13.6	400	29.4	32.5	<b>339.3</b>	34.6	91.4
	W400	13.6	450	33.1	36.6	<b>381.7</b>	43.8	115.7
	W450	13.6	500	36.8	40.6	<b>424.1</b>	54.0	142.8
	W500	13.6	560	41.2	45.5	<b>475.0</b>	67.8	179.2
WE-17	W400	17	450	26.7	29.5	<b>395.2</b>	35.9	123.5
	W450	17	500	29.7	32.8	<b>439.0</b>	44.3	152.5
	W500	17	560	33.2	36.7	<b>491.8</b>	55.5	191.4
	W550	17	630	37.4	41.3	<b>553.2</b>	70.3	242.1
	W600	17	710	42.1	46.5	<b>624.6</b>	89.4	307.6
WE-21	W400	21	450	21.5	23.8	<b>406.1</b>	29.3	130.1
	W450	21	500	23.9	26.4	<b>451.2</b>	36.1	160.6
	W500	21	560	26.7	29.5	<b>505.5</b>	45.2	201.6
	W550	21	630	30.0	33.1	<b>568.8</b>	57.1	255.2
	W600	21	710	33.9	37.4	<b>641.9</b>	72.8	323.9

(注) 1. (財)下水道新技術推進機構より「建設技術審査証明」を受けたWE-11、WE-13.6の審査証明の対象は、W150、W200、W250、W300の4種類です。  
2. 内径及び質量は、外径及び肉厚の中心寸法より算出。

## ● 許容曲げ半径及び最大支持間隔

【2013年12月 配管支持間隔検討書改定】

製品名	呼び径	曲げ半径 (m)	支持間隔 (m)	
			CASE-1	CASE-2
WE-13.6 (WE-11も同じ 曲げ半径と なります。)	W150	9.0	3.0	2.5
	W200S	11.3	3.5	3.1
	W200	12.5	3.8	3.4
	W250S	14.0	4.1	3.7
	W250	15.8	4.4	4.0
	W300	17.8	4.8	4.3
	W350	24.0	5.0	4.7
	W400	27.0	5.0	5.0
	W500	42.0	5.0	5.0
	W600	53.3	5.0	5.0

(注) 1. 支持間隔のCASE-1は、屋内設置を想定。  
2. 支持間隔のCASE-2は、屋外設置を想定。(直射日光及び雪、風荷重を考慮)  
3. 設計条件 温度40℃、内圧0.5MPa  
(内圧によって支持間隔が変わります)

## ● 荷姿と条長

製品名	呼び径	荷姿と最大条長(m)	
		直管	タバ巻(定尺)
WEシリーズ	W150~	10	-

# WE EF継手方式

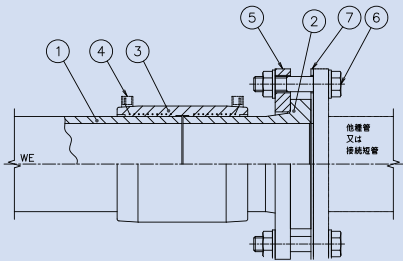
W150~W600

# WE バット融着方式

W150~W1,500

## 端末継手

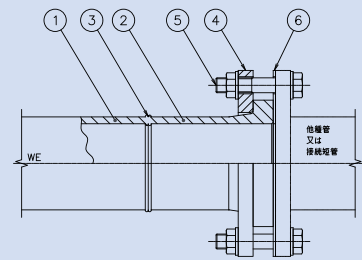
WE 端末継手(EF方式)図



品番	品名	品番	品名
1	導管	5	ルーズフランジ
2	フランジアダプター	6	締付ボルト・ナット・ワッシャ
3	EFソケット	7	パッキン
4	ターミナル端子		

※締付ボルトの長さについてはお問い合わせください。  
※W150以上はGFパッキンとなります。

WE 端末継手(BF方式)図



品番	品名	品番	品名
1	導管	4	ルーズフランジ
2	フランジアダプター	5	締付ボルト・ナット・ワッシャ
3	バット融着部	6	パッキン

※締付ボルトの長さについてはお問い合わせください。  
※W150以上はGFパッキンとなります。

## ●継手システム



EFソケット



90°ショートエルボ



EFエルボ45°



EFエルボ90°



45°ショートエルボ



90°マルチベンド



同径チーズ



EFチーズ

※他にも多数取り揃えております。

# MESCO 三井金属エンジニアリング株式会社

## パイプ・素材事業部

本社・パイプ営業部 東京営業所 〒130-8531 東京都墨田区錦糸3-2-1 アルカイスト15F ☎03-5610-7850(代) FAX.03-5610-7867

大分工場 〒870-0011 大分市大字勢家字春日浦843-18 ☎097-538-2100 FAX.097-538-1501

札幌営業所 ☎011-232-8031 FAX.011-232-8033  
 仙台営業所 ☎022-227-5146 FAX.022-227-5148  
 名古屋営業所 ☎052-731-0371 FAX.052-731-0372  
 北陸出張所 ☎0776-43-9282 FAX.0776-43-9283

大阪営業所 ☎06-6387-6510 FAX.06-4861-7716  
 広島営業所 ☎082-262-2230 FAX.082-262-2260  
 福岡営業所 ☎092-843-7729 FAX.092-843-7780

- 弊社製品は全て受注生産品です。仕様・サイズ・数量により製造日数が必要となる場合があります。
- 弊社は社団法人日本水道協会の検査工場です。
- カタログに掲載の内容は2018年10月現在のものです。●印刷物と実際の商品とは、多少色調が異なる場合があります。
- 製品改良等のため、製品仕様を予告なく変更することがありますので、あらかじめご了承ください。
- このカタログに記載されている表・図面・写真等を無断で転載、あるいは複製することは、かたたく断りします。
- このカタログの内容に関するお問い合わせは最寄りの各営業所へご連絡ください。